

The logo for Walsn, featuring the word "Walsn" in a bold, blue, sans-serif font. The letter "a" is stylized with a red and white gradient.

*Today's quality for tomorrow's world*

*Walsn Enterprises Ltd.*

© TS质量流量计

• [www.walsn.com](http://www.walsn.com) •

# 目录 / CONTENTS

---

■ 产品概述	01
■ 技术参数	03
■ 结构参数	06
■ 基本原理	07
■ 订购信息	08

**Walsn**

Today's quality for tomorrow's world  
Walsn Enterprises Ltd.

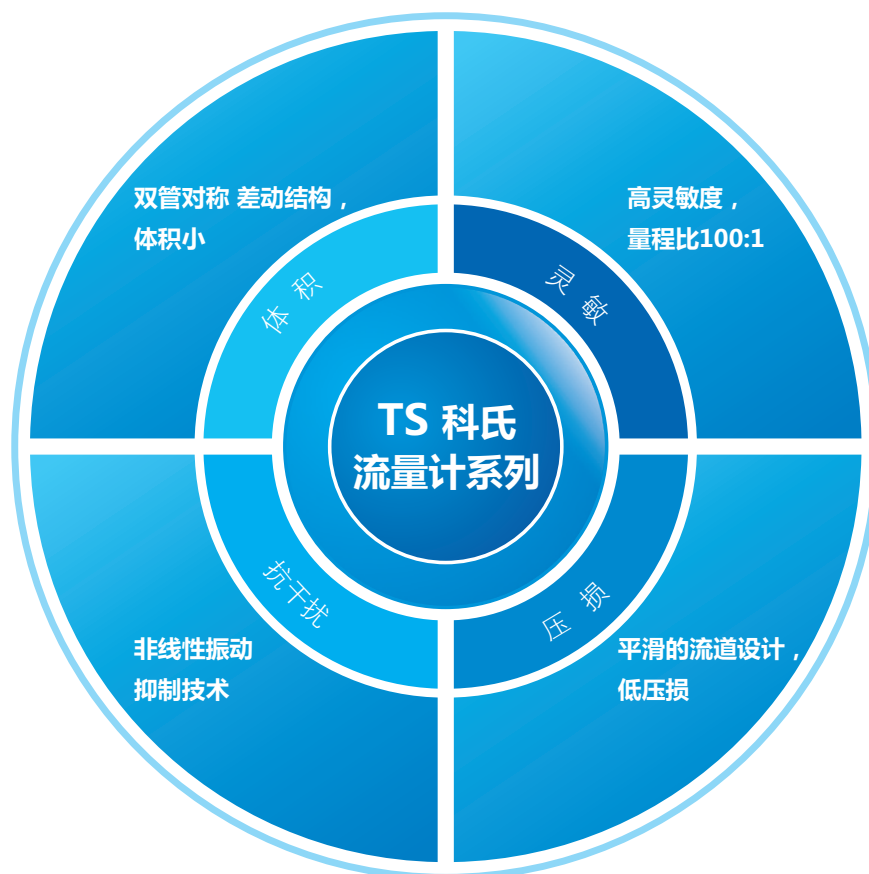
## WALSN 质量流量计

# TS系列

TS系列科氏质量流量计是WALSN公司新一代 $\Delta$ 型双测量管科氏质量流量计，配有基于数字信号处理器(DSP)的电子转换装置，集传感器的数字闭环振动控制、信号处理、计算和诊断功能于一身，具有测量精度高、量程比宽、可靠性好的优点。可与PC通过RS485接口直接通讯，在WALSN专用软件环境下，用户可直接对其进行在线节点配置、故障诊断和数据记录。

在实时在线测量流体质量流量、密度和温度的同时，可以计算出流体的体积流量、累计质量、累计体积量、组分比例等参数。





## 新颖的结构，优越的性能

Walsn 加拿大的高性能科里奥利质量流量和密度测量设备专业制造商，  
为一切流量过程控制提供最佳测量解决方案。

### ◆ 特点

- ◆ 宝葫芦结构，灵敏度高
- ◆ 专用全数字闭环控制ASIC电路，提升气液两相流应用范围
- ◆ 动态振动平衡匹配技术，提升系统稳定性
- ◆ 双温度补偿、高压补偿技术，提升系统适应性

## 主要的工业应用领域

◎ 科氏质量流量计适合测量气体、液体、浆液

## 典型应用

◎ 成品油的计量

◎ 各种流体批量灌装控制

◎ 化工原料配比

◎ 食品行业流体计量

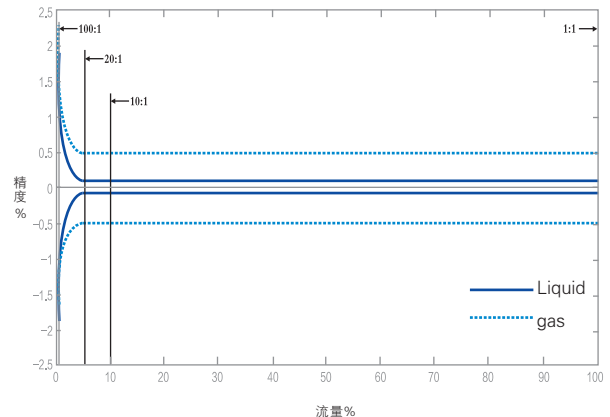
## 技术参数

### 基本参数

精 度	液体: $\pm 0.15\%$ , $\pm 0.2\%$ , 气体 $\pm 0.5\%$ ,
重 复 性	$\leq \pm 0.05\%$
口 径 范 围	DN1~DN80
压 力 等 级	4MPa, 10MPa, 30MPa(特殊定制)
法 兰	304不锈钢
测量管材料	316L不锈钢
防 护 等 级	IP67
介 质 温 度	$-40^{\circ}\text{C}\sim+180^{\circ}\text{C}$ , $-40^{\circ}\text{C}\sim+350^{\circ}\text{C}$ (需定制)
环 境 温 度	$-25^{\circ}\text{C}\sim+60^{\circ}\text{C}$
频 率 输 出	0~10kHz(可设定)
模 拟 输 出	0(4)~20mA, 误差 $\leq \pm 0.002\text{mA}$
输 出 接 口	MODBUS, HART (可选)
连 接 方 式	一体分体可选
电 气 接 口	M20 x 1.5密封套, 1/2 NPT

### 精度及压损情况

量程比	500:1	100:1	20:1	10:1	1:1
液体精度( $\pm\%$ )	2.50	0.8	0.15	0.15	0.15
气体精度( $\pm\%$ )	2.50	1.5	0.5	0.5	0.5
压 损					
液体(psi)	~0	~0	0.1	0.25	14.5
液体(bar)	~0	~0	0.01	0.02	1.0
气体(psi)	0	0	0.1	0.35	15.0
气体(bar)	0	0	0.01	0.02	1.03

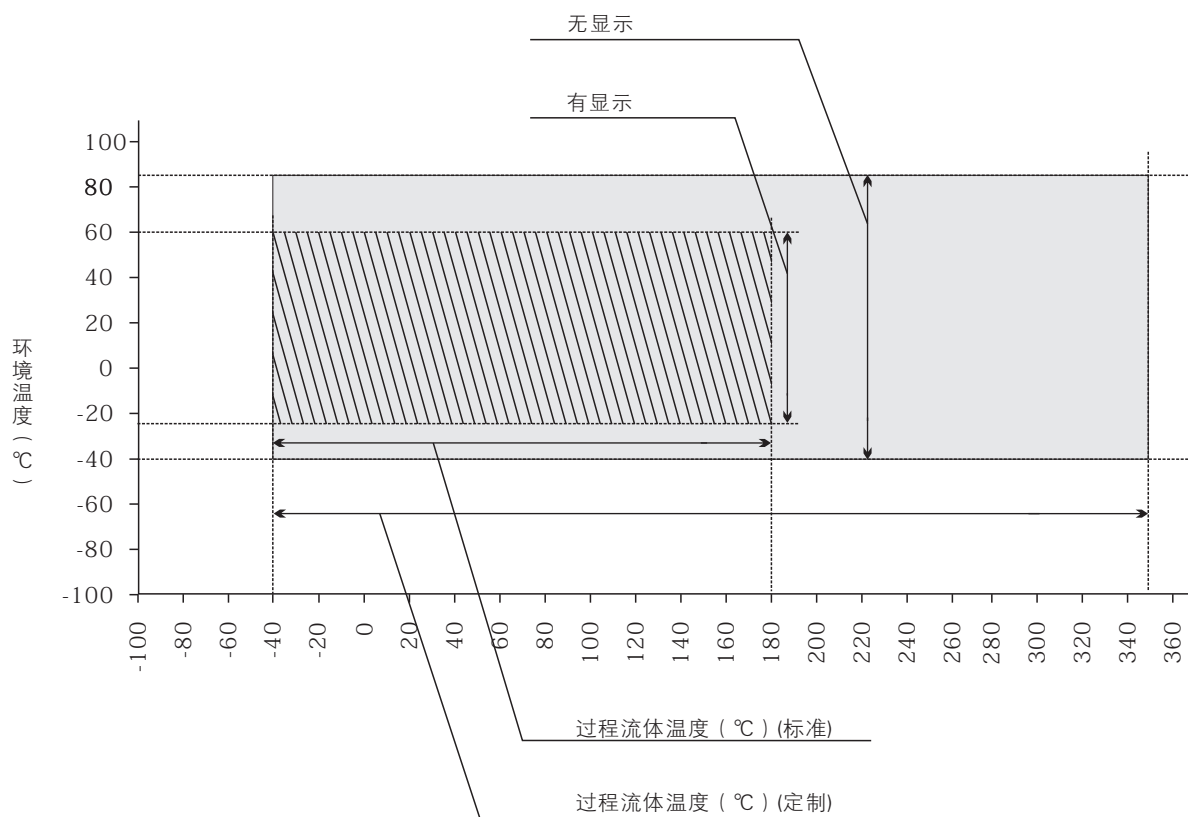


● 密度性能指标 (仅液体)

	g/cm <sup>3</sup>	kg/m <sup>3</sup>
误差	± 0.0005	± 0.5
重复性	± 0.0002	± 0.2
测量范围	0.1~2.5	100~2500

● 温度性能指标

误差	所有型号	± 0.2℃
重复性	所有型号	± 0.05℃
温度测量范围	-50℃ ~ +400℃	Pt100
介质温度	-40℃ ~ +180℃, -40℃ ~ +350℃ (需定制)	
存储环境温度	-40℃ ~ +70℃	
使用环境温度	-25℃ ~ +60℃ (带显示), -40℃ ~ +85℃ (无显示)	



### 典型结构材质

接液部件	材 料	外 壳	材 料
测 量 管	316L不锈钢	传 感 器	304不锈钢
分 流 器	304不锈钢	变 送 器	铸造铝合金
法 兰	304不锈钢	集 线 器	铸造铝合金

### 振动限制

© a=0.5g( $g=9.8m/s^2$ ), ( 20 – 400) Hz条件下扫频, 承受50个周期。

### 防爆标准

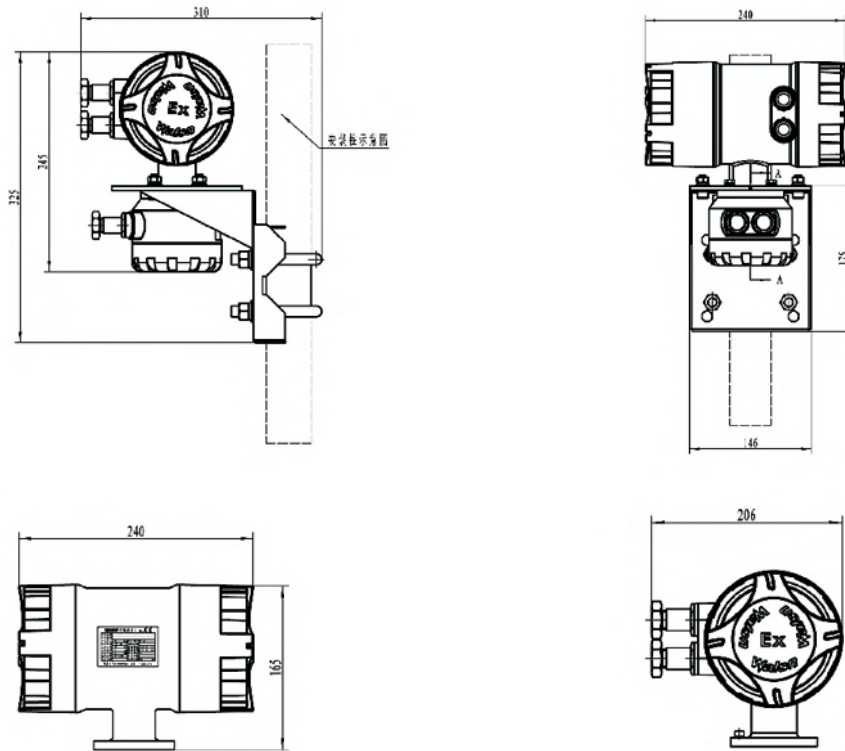
© Ex d ib IIC T6 Gb

### TS系列

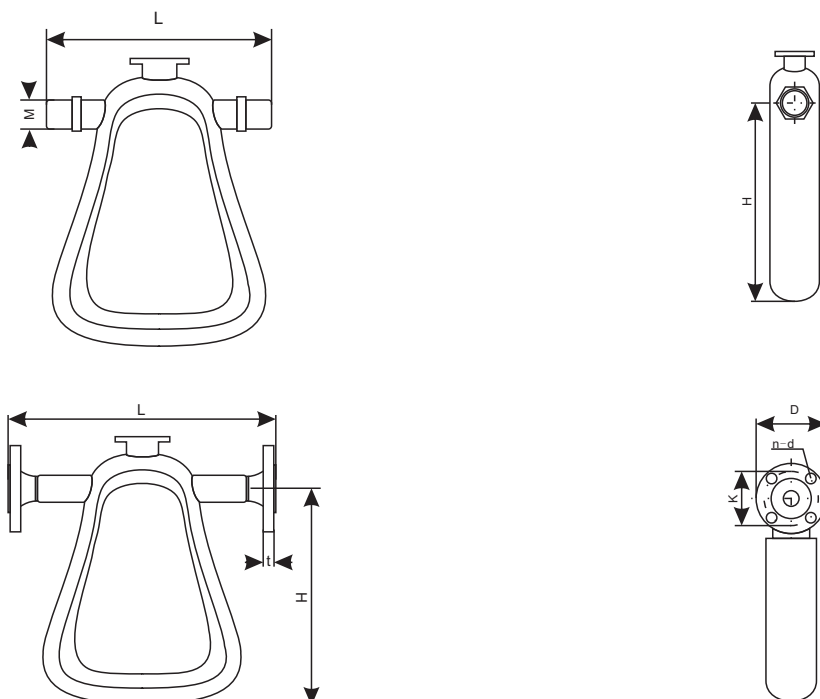
型 号	口 径	最大流量
CMF-TS-001	1mm	50kg/h
CMF-TS-002	2mm	150kg/h
CMF-TS-005	5mm	400kg/h
CMF-TS-010	10mm	1800kg/h
CMF-TS-015	15mm	5000kg/h
CMF-TS-020	20mm	12000kg/h
CMF-TS-025	25mm	18000kg/h
CMF-TS-040	40mm	30000kg/h
CMF-TS-050	50mm	50000kg/h
CMF-TS-080	80mm	150000kg/h

## 结构参数

### • 变送器



### • 传感器



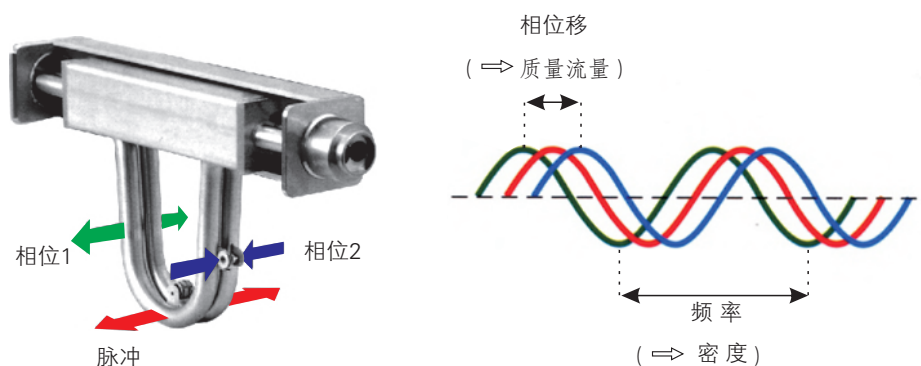


● 传感器外形尺寸 ( mm )

规格	口径	端面长度L	高度H	螺栓孔中心圆直径K	螺栓孔数量n	螺栓孔径d	法兰厚度t	连接方式
CMF-TS-001	1	120	100	/	/	/	/	M10 x 1
CMF-TS-002	2	140	120	/	/	/	/	M12 x 1.5
CMF-TS-005	5	170	150	/	/	/	/	M20 x 1.5
CMF-TS-010	10	200	180	/	/	/	/	M22 x 1.5
CMF-TS-015	15	257	225	65	4	14	14	法兰
CMF-TS-020	20	304	311	75	4	14	16	法兰
CMF-TS-025	25	304	311	85	4	14	16	法兰
CMF-TS-040	40	560	500	110	4	18	18	法兰
CMF-TS-050	50	620	530	125	4	18	20	法兰
CMF-TS-080	80	750	650	160	8	18	24	法兰

## 基本原理

TS系列科氏质量流量计采用谐振原理，基于科氏效应实现流体质量流量的直接测量。工作中，2根测量管工作于谐振状态，实现科氏效应的转动工作条件，流体均匀流过2根测量管，实现科氏效应的相对运动条件，进而在2根测量管上产生分布的科氏力，使得检测器输出信号的相位发生变化，相位的变化与流体质量流量直接相关，进而解算出流体的质量流量。测量管的谐振频率随着流体密度的变化而变化，通过检测测量管工作频率可计算得到流体的密度。在测量管流体流入端，安装温度传感器，间接检测流体的温度，用于变送器指示和传感器的温度补偿。



## 订购信息

代 码	产 品 描 述	注 意 事 项
CMF	质量流量计	
代 码	管 型	根据压损和应用情况选择对应管型
TS	T型管型	
US	U型管型	
VS	V型管型	
CNG	CNG专用型	
代 码	危险区域认证	根据用户使用防爆要求确定
S	非防爆	
H	防 爆	
代 码	传感器、转换器连接方式	
000	一体式 ( I )	根据用户安装要求确定
005~100	分体式,5米~100米 ( D )	分体式标准配置为10米
代 码	口 径	
001~250	DN1、2、5、10、15、20、25、40、50、80、100、150、200、250mm	根据流量范围确定口径
代 码	精 度	根据用户精度等级确定
0	0.20%	
1	0.15%	
2	0.10%	
3	0.50%	
4	1.00%	气体/小口径适用
代 码	流量管材质	根据用户对测量管材质要求
1	316L	
2	钛	
3	哈氏合金	
9	用户要求的其它材质	
代 码	流量管压力等级	根据用户压力等级确定
L01	1.6MPa	
L02	2.5MPa	
L04	4.0MPa	
M06	6.3MPa	
M10	10MPa	
H16	16MPa	
H25	25MPa	
H32	32MPa	
H40	40MPa	
X	特殊等级	

## 订购信息

代 码	过程连接材质	注 意 事 项
1	304	根据用户对法兰材质要求确定
2	316L	
3	钛	
4	哈氏合金	
9	特殊用户需求定制	
代 码	过程连接标准	
A0	ASME B16.5 (ANSI) Class 150	根据用户管道确定过程连接标准； 法兰面按用户要求
A1	ASME B16.5 (ANSI) Class 300	
A2	ASME B16.5 (ANSI) Class 600	
A3	ASME B16.5 (ANSI) Class 900	
A4	ASME B16.5 (ANSI) Class 1500	
B0	JIS B2220 10K	
B1	JIS B2220 20K	
B2	JIS B2220 40K	
B3	JIS B2220 63K	
C0	GB/T 9115-2000 PN 2.5 Mpa	
C1	GB/T 9115-2000 PN 4.0 Mpa	
C2	GB/T 9115-2000 PN 6.3 Mpa	
C3	GB/T 9115-2000 PN 10 Mpa	
C4	GB/T 9115-2000 PN 16 Mpa	
D0	EN 1092-1 (DIN) PN 16	
D1	EN 1092-1 (DIN) PN 25	
D2	EN 1092-1 (DIN) PN 40	
D3	EN 1092-1 (DIN) PN 63	
D4	EN 1092-1 (DIN) PN 100	
D5	EN 1092-1 (DIN) PN 160	
E0	HG/T 20592-2009 PN 2.5 Mpa	
E1	HG/T 20592-2009 PN 4.0 Mpa	
E2	HG/T 20592-2009 PN 6.3 Mpa	
E3	HG/T 20592-2009 PN 10 Mpa	
E4	HG/T 20592-2009 PN 16 Mpa	
F1	卫生接头-(Tri-Clamp兼容)	
F2	DIN 11851-SI(mm)	
F3	DIN 11851-US(英寸)	
F4	DIN 11864-1 Form A 螺纹 ( 卫生 ) 连接	
F5	DIN 11864-2 Form A 带槽平板法兰连接	
F6	SMS 1145 螺纹 ( 卫生 ) 连接	
F7	金属面密封接头	
F8	O-Ring 密封接头	
X0	其它连接方式	

## 订购信息

代 码	传感器过程温度	注 意 事 项
1	-40℃ ~ 180℃	根据用户介质温度确定
2	-40℃ ~ 350℃	
9	特殊用户需求定制	
代 码	防 护 等 级	
1	IP65	根据用户防护等级要求确定
2	IP67	
3	IP68	
代 码	供 电 电 源	
0	220VAC	根据用户使用电源情况确定
1	24VDC	
2	自适应电源	
代 码	输 出 显 示	
0	无显示, 光触键盘	根据用户显示及防爆要求确定
1	有显示, 光触键盘	
代 码	输 出 信 号	
0	模拟输出+脉冲输出	根据用户输出要求确定
1	模拟输出+脉冲输出+HART协议	
2	模拟输出+脉冲输出+RS485	
9	特殊用户需求订制	
代 码	批 量 控 制	
N	无	根据用户要求确定有无批量控制
Y	有	
代 码	电 气 连 接	
M	M20 × 1.5	根据用户电气连接方式确定
N	1/2 NPT	
X	特殊用户需求订制	
代 码	电 气 连 接	
C	中文操作界面	根据用户要求并配相应的资料
E	英文操作界面	
X	特殊用户需求订制	

☛ 以下代码为可选项

代 码	位 号 牌	
N	无需求	根据用户对位号牌的要求确定
Y	有需求	
代 码	配 对 法 兰、螺 栓	
0	无配套附件	根据用户管道连接及要求确定
1	Cs (碳钢) 配套附件	
2	304配套附件	
3	316L SST 配套附件	





**【 全球总部 】**

地址：加拿大不列颠哥伦比亚省列治文市沃克斯豪尔 2491

电话：+1 ( 604 ) 284-5128

传真：+1 ( 604 ) 284-5287

网址：www.walsn.com

**【 中国代表处 】**

地址：北京市海淀区北四环中路 238 号柏彦大厦 13 层

电话：+86 ( 10 ) 8231-8251

传真：+86 ( 10 ) 8231-9251

产品咨询：+86 ( 10 ) 5979-3657

网址：www.walsn.com.cn